



Tiefenfilter

TF70 / TF90

Anwendung

Die Tiefenfilter Serie **TF** werden für die kontinuierliche extraktive Gasanalytik eingesetzt. Sie werden üblicherweise dem Messgaskühler nachgeschaltet und dienen so der Feinstaubabscheidung aus dem Messgas zum Schutz des Analysators vor Beschädigungen.

Technologie

Die Tiefenfilter Serie **TF** sind besonders korrosionsbeständig und wartungsfreundlich aufgebaut. Filterpatrone in Teflon oder Glasfaser, Filterkörper und Halter sind aus PVDF, der Deckel ist aus Glas und die Dichtung aus FKM gefertigt. Das PTFE-Filterelement hat eine Filterfeinheit von $0,1\mu\text{m}$, eine große Filteroberfläche von 67cm^2 bzw. 86cm^2 und einen besonders geringen Druckverlust von wenigen mbar. Bei der Konstruktion wurde auch auf ein besonders geringes Totvolumen für schnelle Ansprechzeiten geachtet. Die Messgasanschlüsse können durch das G1/8"-Gewinde mit entsprechender Einschraubverschraubung variabel gewählt werden.

Funktionen

Feinstaubpartikel bis zu einer Korngröße von $0,1\mu\text{m}$ werden durch die PTFE-Tiefenfilter Serie **TF** zuverlässig abgeschieden. Durch den Glasdeckel kann sehr schnell und einfach der Verschmutzungsgrad des Filterelements beurteilt werden. Der leicht zu lösende PVDF-Überwurf ermöglicht das schnelle und einfache Öffnen und Wechseln des Filterelements.

- ✓ Zuverlässiger Schutz des Analysators vor Feinstaub
- ✓ Sichere Abscheidung von Staubpartikeln bis zu $0,1\mu\text{m}$
- ✓ Langlebiges korrosionsbeständiges inertes Filterelement
- ✓ Schneller und einfacher Filterelementwechsel
- ✓ Zwei Filtergrößen zur Auswahl
- ✓ Einfache Montage und Integration
- ✓ Hohe chemische Beständigkeit
- ✓ Geringes Totvolumen für schnelle Ansprechzeiten
- ✓ Optische Kontrolle des Verschmutzungsgrades
- ✓ Frontplatten- und Wandmontage (mit optionalem Montagewinkel)

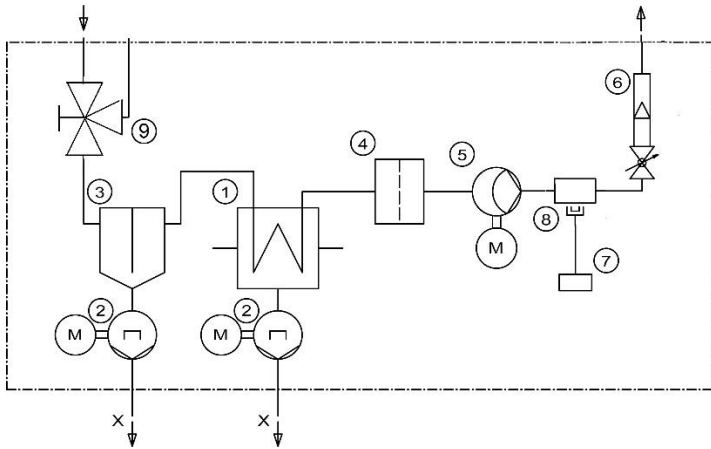




Technische Daten

TF		TF70	TF90
Artikelnummer		6400084	6400087
Filterpatrone	mm	70 (Glasfaser)	90 (Teflon)
Messgasanschlüsse		G1/8"i	
Umgebungstemperatur	°C	-20...+80	
Max. Medientemperatur	°C	120	
Werkstoffe medienberührter Teile		Glas, PVDF, FPM, PTFE (Filterelement)	
Max. Betriebsdruck	bar	6	
Max. Durchflussmenge V _n	l/h	500 mit Filterelement / 1000 ohne Filterelement	
Totvolumen	ml	25	35
Differenzdruck	mbar	ca. 10 bei 200l/h und sauberem Filterelement	
Konstruktionsdaten			
Abmessungen	mm	40 x 40 x 105	40 x 40 x 135
Gewicht	kg	0,2	0,3
Montageart		Frontplatte bzw. Wandmontage mit optionalem Montagewinkel	
Optionen			
Gerade Einschraubverschraubung		G1/8"a – DN4/6 PVDF Art. 6353979	

Anwendungsbeispiel



- ① Wärmetauscher
- ② Kondensatpumpe
- ③ Kondensat-Vorabscheider (Option)
- ④ **Glasfaser / Teflon-Tiefenfilter TF**
- ⑤ Messgaspumpe
- ⑥ Durchflussmesser
- ⑦ Auswertelektronik
- ⑧ Kondensatsensor
- ⑨ Prüfgasauflagebehälter