



# Schlauchpumpe

## SR25<sup>®</sup>

### Anwendung

Die Schlauchpumpe **SR25<sup>®</sup>** wurde speziell für die Gas-analysentechnik zur Förderung von flüssigen Medien entwickelt. Einsatzschwerpunkte sind:

- sichere, kontinuierliche Kondensatentsorgung
- dosierte Injektion von Säuren und Laugen

### Technologie

Die Schlauchpumpe **SR25<sup>®</sup>** ist selbstansaugend und für den kontinuierlichen Betrieb konzipiert. Sie besteht aus drei kompakten Baugruppen:

- Synchronmotor
- Getriebereinheit mit Rücklaufsperre
- Pumpenteil

Die geringe Drehzahl, die zwei Schlauchdruckrollen aus PVDF und der Novopren-Pumpschlauch gewährleisten durch gute mechanische und chemische Beständigkeit eine lange Standzeit. Ein Schlauchwechsel ist durch die Verwendung von konfektionierten Schlauchsets schnell und einfach durchzuführen. Die Schlauchverschraubungen ermöglichen den Anschluss unterschiedlicher Schlauchtypen. Durch die Kombination von verschiedenen Getrieben und Pumpenschläuchen stellt die **SR25<sup>®</sup>** ein breites Leistungs- und Anwendungsspektrum bereit.

### Funktionen

Aufgrund ihrer hervorragenden Eigenschaften wird die **SR25<sup>®</sup>** als Kondensatpumpe und Säure/Laugen-Dosierpumpe in Messgaskühler und Aufbereitungssysteme integriert. Die Pumpe ist als Einbaueinheit, aber auch auf Haltewinkel zur separaten Montage erhältlich. Sie ist in allen Einbaulagen zu betreiben.

- ✓ **Selbstansaugend**
- ✓ **Synchronmotor**
- ✓ **Rücklaufsperre**
- ✓ **Hohe chemische Beständigkeit**
- ✓ **Breites Leistungs- und Anwendungsspektrum**
- ✓ **Sehr kompakte Bauweise**
- ✓ **Geringe Drehzahl**
- ✓ **Langlebiger Pumpschlauch**



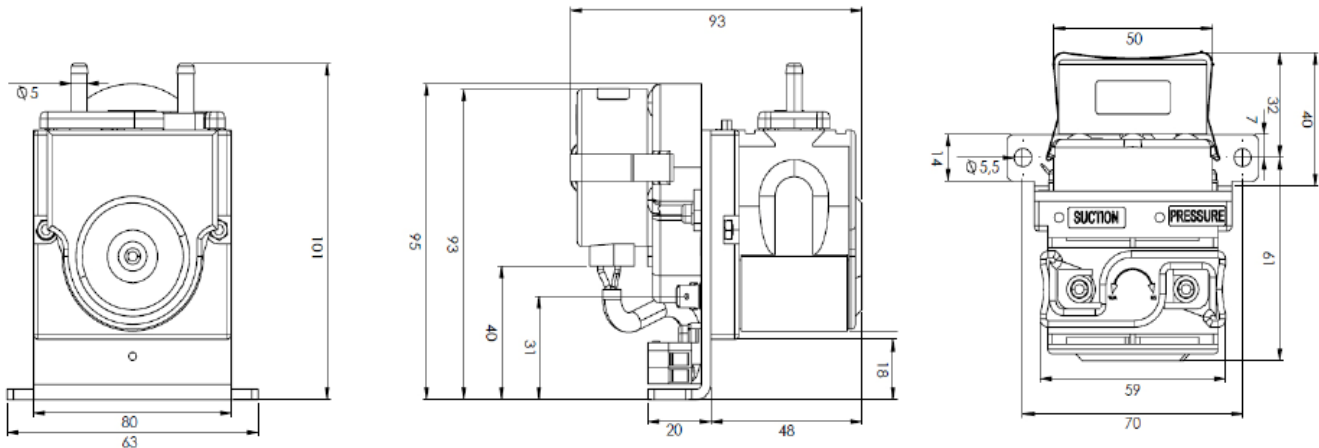


## Technische Daten

SR25 <sup>®</sup>							
Artikelnummer		<b>6406019</b>	<b>6406004</b>	<b>6406008*</b>	<b>6406002</b>	<b>6406082</b>	<b>6406081</b>
Getriebedrehzahl	U/min	1		5		10	
Schlauchdurchmesser	mm	1,6 x 1,6	3,2 x 1,6	3,2 x 1,6	3,2 x 1,6	4,1 x 1,6	4,1 x 1,6
Förderleistung	ml/min	0,2	0,7	3,5	3,5	5,0	10,0
Anschluss		Tülle	Schlauchverschraubung DN4/6				
Saugleistung maximal	bar abs.	0,2					
Druckleistung maximal	Bar abs.	2,2					
Mediumtemperatur maximal	°C	60					
Werkstoff medienberührter Teile		PVDF, Novopren					
Umgebungstemperatur	°C	0...+60					
Einschaltdauer ED	%	100					
Konstruktionsdaten							
Abmessungen	mm	130 x 110 x 80					
Gewicht	kg	0,4					
Montageart		Einbau					
Elektrische Daten							
Netzanschluss		230V 50/60Hz oder 115V 50/60Hz					
Leistungsaufnahme	W	4,0					
Schutzart	IP	10					
Elektrischer Gerätestandard		IP10/EN60529					
Elektrischer Anschluss		Klemmen 1,5mm <sup>2</sup>					

\* Einbauversion teilmontiert, inkl. Schlauchset N3,2x1,6mm (ohne Winkel), nur als Ersatzteil für MAK 10 und BCR Geräte vorgesehen.

## Abmessungen



Abmessungen in mm