

Produkt - Information

Product Information Sheet

POWERTOWER

Hochdruck-Kälte-Drucklufttrockner / High Pressure Compressed Air Conditioner

Modell:	Model:	PT 120 HP 350 Basic
----------------	---------------	----------------------------

Technische Daten	Technical Data		
Volumenstrom	Air Flow	m ³ /h / l/min	120 / 2.000
Elektr. Energieaufnahme	Electr. Power Consumption	kW	1,30 (1,70)
Energieversorgung	Power Supply	V / Hz / Ph	230 / 50 (60) / 1
Stromaufnahme	Rated Adsorption	Ampere	6,4 (8,0)
Absicherung	Protection Fuse	Ampere	10
Luftanschluss	Air Connection	IN / OUT	S 12
Kondensatanschluss	Condensate Connection	OUT	S 12
Kaltemittel Typ/Menge	Coolant Type/Charge	Freon / kg	R 404a / 0,70
Kühlluftbedarf	Cooling Air Need	m ³ /h	1.140
Gewicht	Weight	kg	76

Standardausstattung	Standard Features		
Überwachungseinheit	Monitoring Unit	Digital LED Display	Digital LED Display
Energieregulung	Energy Regulation	Dauerbetrieb	continuous Operation
Kondensatableiter	Condensate Drain	ohne Ableiter	without Drain
Kondensator Kühlung	Condenser Cooling	luftgekühlt mit Ventilator	air cooled with Fan
Ventilatormotor	Ventilator Motor	saugender Ventilator	Suction Fan
Wärmetauscher	Heat Exchanger	Edelstahl/Kupfer	Stainless-Steel/Copper
Verdampfer	Evaporator	Rohr-in-Rohr WT	Pipe-in-Pipe HE
Abscheider Prinzip	Separator Principle	kein Abscheider	no Separator
Drosselorgan	Flue Damper	Kapillarrohr	Capillary Tube
Kompressor Typ	Compressor Type	hermetisch geschlossen	hermetic Type
Elektrische Schutzklasse	Electrical Protection Class	IP21	IP21

Betriebsbedingungen	Operating Conditions		
Max. Eintrittstemp.	Max. Air Inlet Temp.		60 °C
Zul. Umgebungstemp.	Perm. Ambient Temp.		2 – 43 °C
Max. Betriebsdruck	Max. Working Pressure		350 bar (optional 420 bar)

Referenzbedingungen	Reference Datas		
DTP (Klasse 4)	PDP (Class 4)		3 °C
Volumenstrom in Relation	Air Flow in Relation		20 °C / 1 bar
Druckluft-Eintrittstemp.	Air Inlet Temp.		35 °C
Kühlmedium-Temp.	Cooling Media Temp.		25 °C
Betriebsdruck	Working Pressure		250 – 350 bar (250 – 420 bar optional)

Änderungen vorbehalten / Subject to change without notice

Letzte Aktualisierung / Last update: 02.09.2016

AGT Thermotechnik GmbH & Co.KG
 Richard-Lucas-Straße 6, D-41812 Erkelenz
 FON: +49 (0) 2431-9627-0, FAX: +49 (0) 2431-9627-31
 www.agt-thermotechnik.de info@agt-thermotechnik.de



Produkt - Information

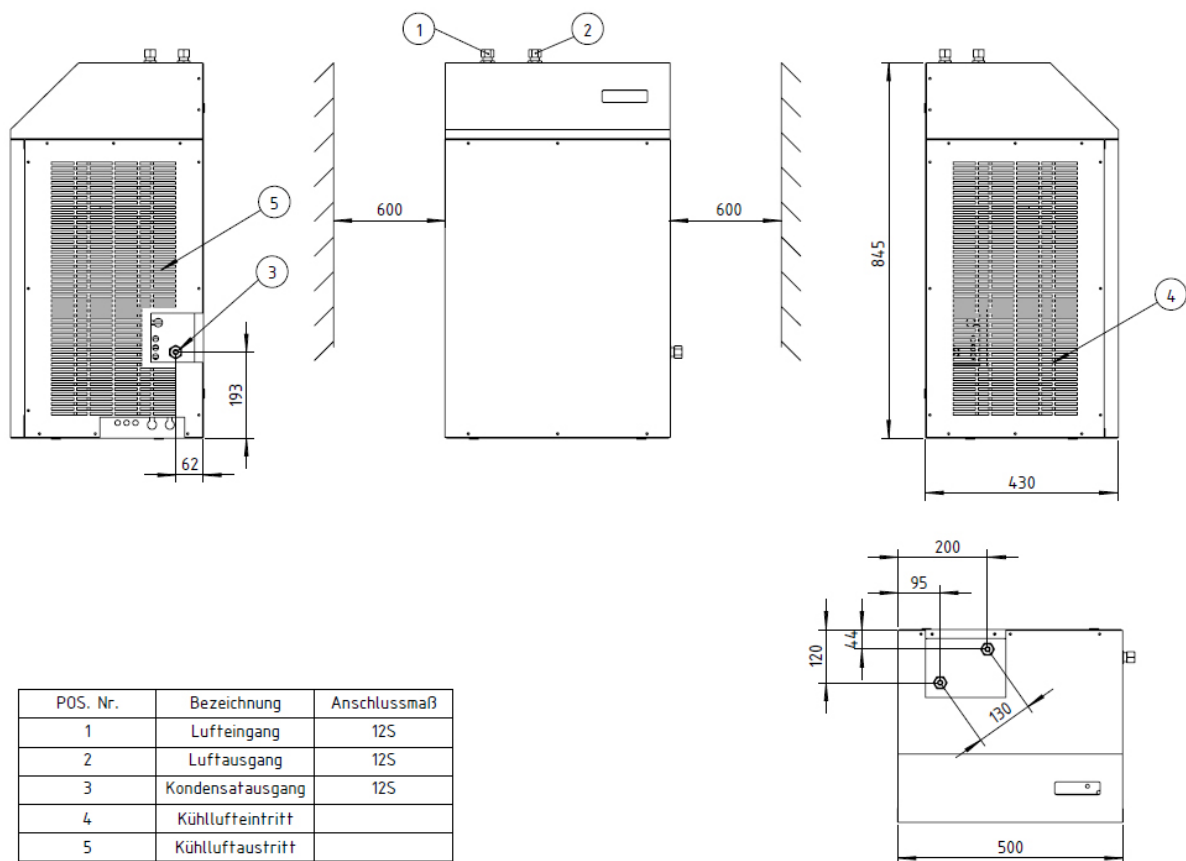
Product Information Sheet

POWERTOWER

Hochdruck-Kälte-Drucklufttrockner / High Pressure Compressed Air Conditioner

Modell: **Model:** **PT 120 HP 350 Basic**

Gehäuse	Housing		
Typ	Type	Wandmontage	Wall Mounting
Breite / Tiefe / Höhe	Width / Depth / Hight	500 mm / 430 mm / 845 mm	
Farbe	Colour	RAL 7024	



Änderungen vorbehalten / Subject to change without notice

Letzte Aktualisierung / Last update: 02.09.2016

AGT Thermotechnik GmbH & Co.KG
 Richard-Lucas-Straße 6, D-41812 Erkelenz
 FON: +49 (0) 2431-9627-0, FAX: +49 (0) 2431-9627-31
 www.agt-thermotechnik.de info@agt-thermotechnik.de



Produkt - Information

Product Information Sheet

POWERTOWER

Hochdruck-Kälte-Drucklufttrockner / High Pressure Compressed Air Conditioner

Modell:	Model:	PT 120 HP 350 ACD
----------------	---------------	--------------------------

Technische Daten	Technical Data		
Volumenstrom	Air Flow	m ³ /h / l/min	120 / 2.000
Elektr. Energieaufnahme	Electr. Power Consumption	kW	1,30 (1,70)
Energieversorgung	Power Supply	V / Hz / Ph	230 / 50 (60) / 1
Stromaufnahme	Rated Adsorption	Ampere	6,4 (8,0)
Absicherung	Protection Fuse	Ampere	10
Luftanschluss	Air Connection	IN / OUT	S 12
Kondensatanschluss	Condensate Connection	OUT	S 12
Kaltemittel Typ/Menge	Coolant Type/Charge	Freon / kg	R 404a / 0,70
Kühlluftbedarf	Cooling Air Need	m ³ /h	1.140
Gewicht	Weight	kg	96

Standardausstattung	Standard Features		
Überwachungseinheit	Monitoring Unit	Digital LED Display	Digital LED Display
Energieregulung	Energy Regulation	Dauerbetrieb	continuous Operation
Kondensatableiter	Condensate Drain	Magnetventil / 1	Solenoid Valve / 1
Kondensator Kühlung	Condenser Cooling	luftgekühlt mit Ventilator	air cooled with Fan
Ventilatormotor	Ventilator Motor	saugender Ventilator	Suction Fan
Wärmetauscher	Heat Exchanger	Edelstahl/Kupfer	Stainless-Steel/Copper
Verdampfer	Evaporator	Rohr-in-Rohr WT	Pipe-in-Pipe HE
Abscheider Prinzip	Separator Principle	Beruhigungsraum	Slow Speed Chamber
Drosselorgan	Flue Damper	Kapillarrohr	Capillary Tube
Kompressor Typ	Compressor Type	hermetisch geschlossen	hermetic Type
Elektrische Schutzklasse	Electrical Protection Class	IP21	IP21

Betriebsbedingungen	Operating Conditions		
Max. Eintrittstemp.	Max. Air Inlet Temp.		60 °C
Zul. Umgebungstemp.	Perm. Ambient Temp.		2 – 43 °C
Max. Betriebsdruck	Max. Working Pressure		350 bar (optional 420 bar)

Referenzbedingungen	Reference Datas		
DTP (Klasse 4)	PDP (Class 4)		3 °C
Volumenstrom in Relation	Air Flow in Relation		20 °C / 1 bar
Druckluft-Eintrittstemp.	Air Inlet Temp.		35 °C
Kühlmedium-Temp.	Cooling Media Temp.		25 °C
Betriebsdruck	Working Pressure		250 – 350 bar (250 – 420 bar optional)

Änderungen vorbehalten / Subject to change without notice

Letzte Aktualisierung / Last update: 02.09.2016

AGT Thermotechnik GmbH & Co.KG
 Richard-Lucas-Straße 6, D-41812 Erkelenz
 FON: +49 (0) 2431-9627-0, FAX: +49 (0) 2431-9627-31
 www.agt-thermotechnik.de info@agt-thermotechnik.de



Produkt - Information

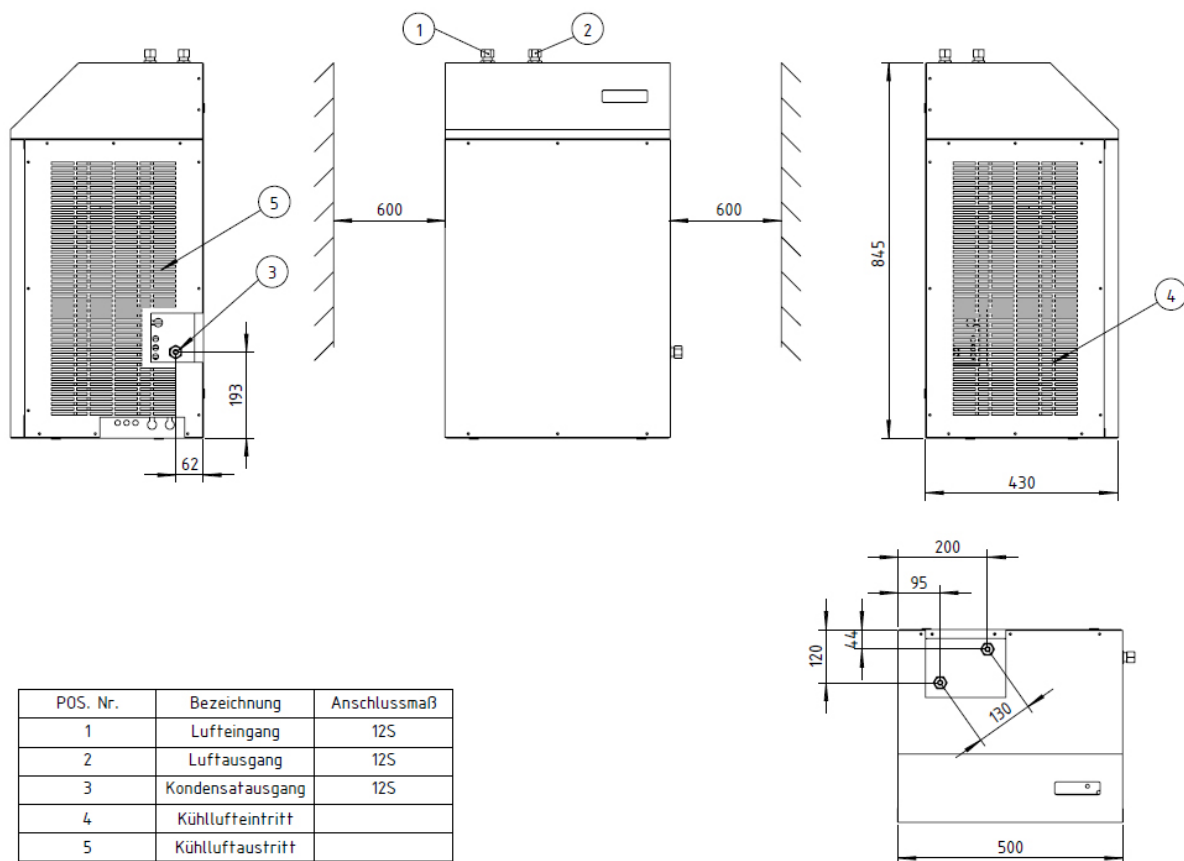
Product Information Sheet

POWERTOWER

Hochdruck-Kälte-Drucklufttrockner / High Pressure Compressed Air Conditioner

Modell: **Model:** **PT 120 HP 350 ACD**

Gehäuse	Housing		
Typ	Type	Wandmontage	Wall Mounting
Breite / Tiefe / Höhe	Width / Depth / Hight	500 mm / 430 mm / 845 mm	
Farbe	Colour	RAL 7024	



Änderungen vorbehalten / Subject to change without notice

Letzte Aktualisierung / Last update: 02.09.2016

AGT Thermotechnik GmbH & Co.KG
 Richard-Lucas-Straße 6, D-41812 Erkelenz
 FON: +49 (0) 2431-9627-0, FAX: +49 (0) 2431-9627-31
 www.agt-thermotechnik.de info@agt-thermotechnik.de

