

Produkt - Information

Product Information Sheet

POWERTOWER

Kälte-Drucklufttrockner / Compressed Air Conditioner

Modell:	Model:	PT 470
----------------	---------------	---------------

Technische Daten	Technical Data		
Volumenstrom	Air Flow	m ³ /h / l/min	470 / 7.800
Elektr. Energieaufnahme	Electr. Power Consumption	kW	1,3
Energieversorgung	Power Supply	V / Hz / Ph	230 / 50 / 1
Stromaufnahme	Rated Adsorption	Ampere	5,9
Absicherung	Protection Fuse	Ampere	16
Luftanschluss	Air Connection	IN / OUT	G 2 " i
Kondensatanschluss	Condensate Connection	OUT	G 3/8 " i
Kaltemittel Typ/Menge	Coolant Type/Charge	Freon / kg	R 404a / 3,0
Kühlluftbedarf	Cooling Air Need	m ³ /h	1.100
Gewicht	Weight	kg	163

Standardausstattung	Standard Features		
Überwachungseinheit	Monitoring Unit	S8 DIGI LED Display	S8 DIGI LED Display
Energieregulung	Energy Regulation	Dauerbetrieb, ESA Energy Saver optional	continuous Operation; ESA Energy Saver optional
Kondensatableiter / Anz.	Condensate Drain / Qty.	BEKOMAT / 1	BEKOMAT / 1
Kondensator Kühlung	Condenser Cooling	luftgekühlt mit Ventilator	air cooled with Fan
Ventilatormotor	Ventilator Motor	saugender Ventilator	Suction Fan
Wärmetauscher	Heat Exchanger	Edelstahl- Plattenwärmetauscher	Stainless-Steel Plate-Heat-Exchanger
Verdampfer	Evaporator		
Abscheider Prinzip	Separator Principle	Beruhigungsraum	Low Speed Chamber
Drosselorgan	Flue Damper	Expansionsventil	Expension Valve
Kompressor Typ	Compressor Type	hermetisch geschlossen	hermetic Type
Elektrische Schutzklasse	Electrical Protection Class	IP21	IP21

Betriebsbedingungen	Operating Conditions		
Max. Eintrittstemp.	Max. Air Inlet Temp.		50 °C
Zul. Umgebungstemp.	Perm. Ambient Temp.		2 – 43 °C
Max. Betriebsdruck	Max. Working Pressure		16 bar

Referenzbedingungen	Reference Datas		DIN/ISO 71831
DTP (Klasse 4)	PDP (Class 4)		3 °C
Volumenstrom in Relation	Air Flow in Relation		20 °C / 1 bar
Druckluft-Eintrittstemp.	Air Inlet Temp.		35 °C
Kühlmedium-Temp.	Cooling Media Temp.		25 °C
Betriebsdruck	Working Pressure		7 bar

Änderungen vorbehalten / Subject to change without notice

Letzte Aktualisierung / Last update: 04.06.2012

AGT Thermotechnik GmbH & Co.KG
 Richard-Lucas-Straße 6, D-41812 Erkelenz
 FON: +49 (0) 2431-9627-0, FAX: +49 (0) 2431-9627-31
 www.agt-thermotechnik.de info@agt-thermotechnik.de



Produkt - Information

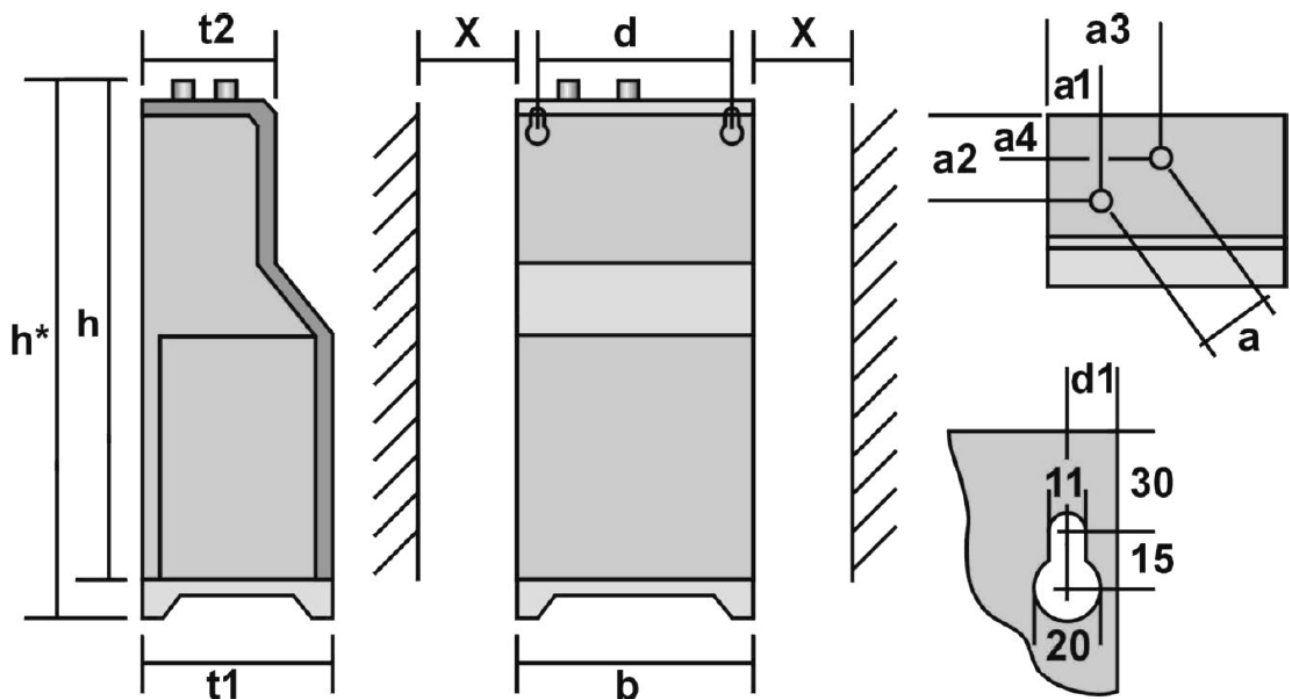
Product Information Sheet

POWERTOWER

Kälte-Drucklufttrockner / Compressed Air Conditioner

Modell:	Model:	PT 470
----------------	---------------	---------------

Gehäuse	Housing	
Typ	Type	Standanlage
Abmaße - h/b/t1/t2	Dimensions - h/b/t1/t2	Ground Mounting
Abmaße - a/a1/a2/a3/a4	Dimensions - a/a1/a2/a3/a4	1350 mm / 800 mm / 670 mm / 600mm
Abmaße - x	Dimensions - x	130mm / 216mm / 179mm / 323 mm / 106mm
		min. 800mm



Änderungen vorbehalten / Subject to change without notice

Letzte Aktualisierung / Last update: 04.06.2012

AGT Thermotechnik GmbH & Co.KG
 Richard-Lucas-Straße 6, D-41812 Erkelenz
 FON: +49 (0) 2431-9627-0, FAX: +49 (0) 2431-9627-31
 www.agt-thermotechnik.de info@agt-thermotechnik.de

