

Beheizte Gasentnahmesonde PSG Plus

Anwendung

Die beheizten Gasentnahmesonden der Serie **PSG Plus** werden für die kontinuierliche extraktive Gasanalytik eingesetzt. Sie dienen zur störungsfreien repräsentativen Entnahme von heißen überwiegend staub- und wasserdampfbeladenen Gasen. Typische Anwendungen sind Emissionsmessung, Prozessüberwachung und Prozessoptimierung.

Technologie

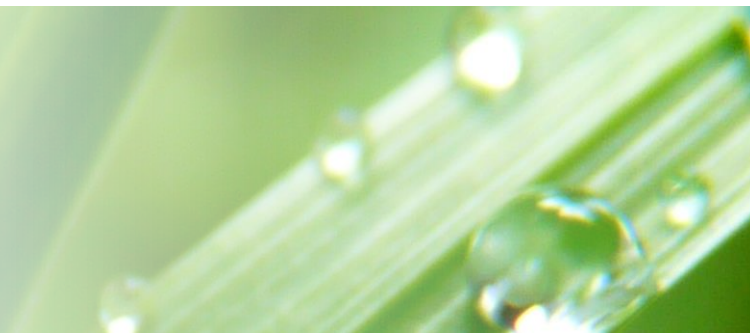
Die intelligente Konstruktion mit optimaler Gasführung ermöglicht die Filtration des Messgases an der äußeren marktgrößten Filteroberfläche von 212cm² (größte am Markt), sowie einen komfortablen, schnellen Filterwechsel ohne Werkzeug und Demontage der beheizten Messgasleitung. Die extrem einfache Wartung wird bei der **PSG Plus** durch einen ausgefeilten Korkenzieher-Mechanismus ermöglicht, welcher ein Öffnen ohne Kraftaufwand auch bei feststehendem Filtergehäusedeckel erlaubt. Der vollflächig eng anliegende Hochleistungsringheizkörper in Verbindung mit dem eng anliegenden dickwandigen Glasfaserisoliermantel sorgt für eine homogene Beheizung der gesamten **PSG Plus** auf 180°C.

Funktionen

Durch die marktgrößte Filteroberfläche in Kombination mit der homogenen Beheizung wird Staub in der **PSG Plus** immer zuverlässig abgeschieden ohne dass es zu Kondensation von Wasserdampf und damit zu einem "Verbacken" des Filters kommen kann. Für erhöhte Staubkonzentrationen bis zu 40g/m³ bzw. 280g/m³ kann die **PSG Plus** optional mit einer am Markt einzigartigen äußerst effektiven ein- oder zweistufigen Rückspülung mit Verrohrung von 12mm Außendurchmesser ausgerüstet werden. Auf diese Weise werden sowohl Filterkammer (einstufig) als auch Filter gründlich zurückgespült. Der standardmäßig vorhandene Kalibrier- bzw. Prüfgasanschluss ermöglicht einen Einsatz der **PSG Plus** innerhalb von Emissions-Messeinrichtungen nach 13. und 17. BImSchV (EU-Richtlinien 2000/76/EG und 2001/80/EG).

- ✓ **Größte aktive Filteroberfläche am Markt**
- ✓ **Korrosionsbeständig aus Edelstahl SS316Ti**
- ✓ **Geregelt oder selbstregulierend auf 180°C beheizt**
- ✓ **Keine Kältebrücken**
- ✓ **Komfortabler Filterwechsel ohne Werkzeug**
- ✓ **Ein- oder zweistufige Rückspülung optional**
- ✓ **Prüfgasanschluss standardmäßig**
- ✓ **Schutzgehäuse für Außenmontage**
- ✓ **Temperatur-Alarmkontakt**
- ✓ **8-Loch-Flansch für variable Montage**
- ✓ **Optional erweiterbar**





Technische Daten

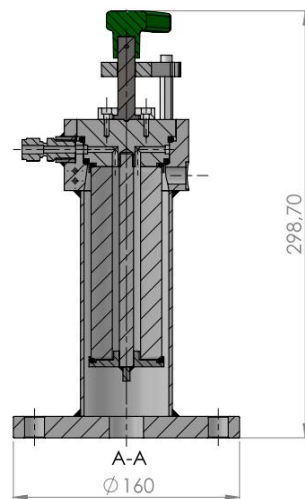
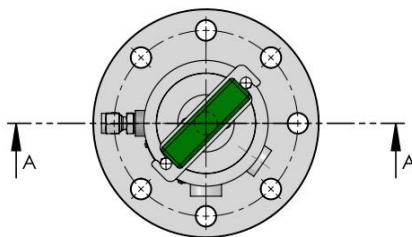
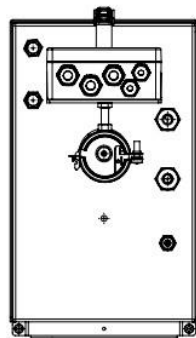
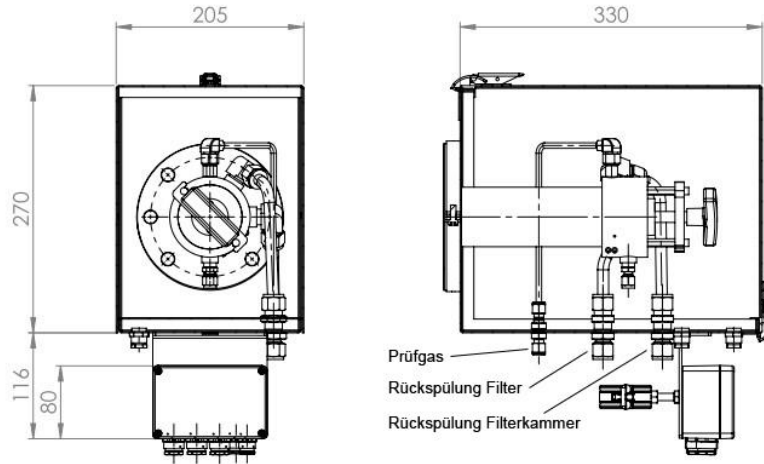
		Artikelnr.
Prozessgas-Entnahmebedingungen PSG Plus	Druck	$p_{abs} = 50 \dots 600 \text{ kPa}$
	Temperatur	max. 200 °C am Sondeneingang
	Durchfluss	30...1500 l/h, bezogen auf 100 kPa und 0 °C
	Druckabfall	ca. 0,6 hPa bei 100 l/h
	Max. Staubgehalt mit und ohne Rückspülung	3 g/m ³ ohne / 40g/m ³ einstufig / 280 g/m ³ zweistufig
Anschlüsse	Messgas	G1/4" i (DIN ISO 228/1)
	Prüfgas (Standard) / Verrohrung (Option)	G1/4" i (DIN ISO 228/1) / 6mm Rohr
	Rückspülung (Standard) Verrohrung (Option)	2 x G3/8" - Innengewinde (DIN ISO 228/1) Einstufig (Filterkammer) 12mm Rohr Zweistufig 12mm Rohr
Heizung	Typ	Heizmanschette inkl. PT100 115V AC, 50...60 Hz, 250 W
		230V AC, 50...60 Hz, 250 W
		Ringheizkörper selbstregulierend 115V AC, 2x100W, 48...62 Hz
		230V AC, 2x100W, 48...62 Hz
	Isolierung	Abnehmbarer Isoliermantel (nur Heizmanschette)
		Zusatzisolierung Schutzkasten (nur Heizmanschette) für Umgebungstemperaturen -30°C
	Temperatur	180 °C
Temperaturalarm	ca. 150 °C	
Temperaturregelung	Regler ST49 inkl. Solid State Relais für DIN-Rail-Montage (nur Heizmanschette)	
	Thermostatregelung mit Regler im Anschlusskasten (nur Heizmanschette)	
Temperatursensor	PT100 (nur Ringheizkörper)	
Filtereigenschaften PSG Plus	Filterart	Oberflächenfilter, Keramik beschichtet
	Filterfeinheit	0,3 µm
	Dichtigkeit	10 ⁻⁴ hPa l/s
	Totvolumen	ca. 280 ml
	Abmessungen	50/20 x 135 mm
Schutzkasten	Abmessungen	330 x 205 x 270 mm (L x B x T)
	Werkstoff	Edelstahl W.-Nr.: 1.4301
	Umgebungstemperatur	-20°C ... +60°C
	Gewicht	ca.14 kg (Sonde gesamt)
	Für Heizung mit Thermostatregelung	Mit angepasstem Anschlusskasten
Montage	Schutzart Anschlusskasten	IP67 EN 60529
	Flansch	DN 65, PN 6, 8-Loch, Form B nach DIN 2527
	Einbauwinkel	10°-35° Neigung zur Waagerechten
Werkstoffe der gasführenden Teile	Gehäuse, Flansch, Gasanschlüsse	Edelstahl W.-Nr.:1.4571
	Dichtungen	FPM
		FFKM statt FPM für Beheizung auf 315°C oder korrosionsbeständige Ausführung (mit Rückspülung)
Vorkonfigurierte Beispiele	mit Schutzkasten, Heizmanschette, PT100 und Isoliermantel	53402001
	mit Schutzkasten, Heizmanschette, PT100, Isoliermantel, verrohrtem Prüfgasanschluss und verrohrter zweistufiger Rückspülung	53402002
	mit Schutzkasten, Heizmanschette, PT100, Isoliermantel und Temperaturregler ST49	53402003
	mit Schutzkasten, Heizmanschette, PT100, Isoliermantel, verrohrtem Prüfgasanschluss, verrohrter zweistufiger Rückspülung und Temperaturregler ST49	53402004
	mit Schutzkasten, Heizmanschette, Isoliermantel und Thermostatregler	53402005
	mit Schutzkasten, Heizmanschette, PT100, Isoliermantel, verrohrtem Prüfgasanschluss, verrohrter zweistufiger Rückspülung und Thermostatregler	53402006



PSG
Perfect Sample Gas



Abmessungen



Abmessungen in mm

Stand 05 / 2018 | Änderungen vorbehalten

Niederlassung Frankfurt
AGT-PSG GmbH & Co. KG
Industriestr. 8a
61449 Steinbach/Taunus
Germany



+49 (0) 6171 – 9750 – 0
+49 (0) 6171 – 9750 – 30
info.psg@agt-psg.de
agt-psg.de

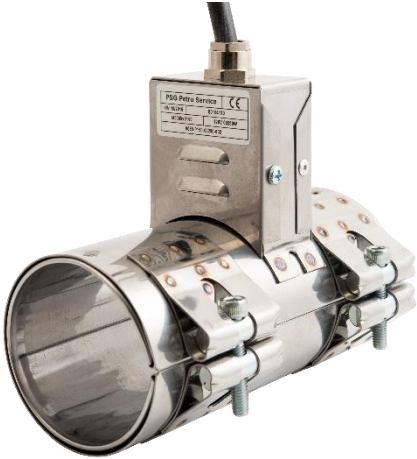
Niederlassung Erkelenz
AGT-PSG GmbH & Co. KG
Richard-Lucas-Str. 6
41812 Erkelenz
Germany



+49 (0) 2431 – 9627 – 0
+49 (0) 2431 – 9627 – 31
info.agt@agt-psg.de
agt-psg.de



Optionen



Heizmanschette inkl. PT100 Artikelnr. 53500017 bzw. 53500018



Abnehmbarer Isoliermantel Artikelnr. 80060593



Ringheizkörper selbstregulierend Artikelnr. 53500016 bzw. 53500019



PID-Regler ST49 und Solid State Relais (25A) mit Kühlkörper für DIN-Rail-Montage (nur Heizmanschette) Artikelnr. 50078850

