



NO₂/NO Messgas-Konverter

PSG NC / PSG NCB / PSG NCS

Anwendung

Die NO₂/NO Messgas-Konverter Serie **PSG NC** werden für die kontinuierliche extraktive Gasanalytik eingesetzt. Sie dienen in erster Linie zur Konvertierung von NO₂ zu NO für die Bestimmung von NO_x als Summe von NO und NO₂. Dies ermöglicht die Verwendung eines NO-Analysators zur Messung der Gesamtstickoxide in Verbrennungsprozessen wie z.B. in Kraftwerken oder Müllverbrennungen.

Technologie

Das Kernstück von **PSG NC** und **PSG NCB** ist ein Ofen in dem sich die leicht zu wechselnde Katalysatorkartusche befindetet. Die präzise elektronische Temperaturregelung auf nur 225°C in Verbindung mit der langlebigen Katalysatorkartusche erreicht hohe Konvertierungsraten sogar bei hohen Durchflüssen. Einzigartig auf dem Markt ist die Katalysatorreaktion ohne jegliche CO-Emission! Der Konverter **PSG NCB** ist zusätzlich mit einem der Katalysatorkartusche nachgeschaltetem 3/2-Wege Magnetventil ausgerüstet und bietet so die Möglichkeit für einen Bypass der Kartusche zu Test- und Kalibrierzwecken.

Funktionen

Nahezu der gesamte NO₂-Anteil des Messgases wird mit Hilfe des Molybdenkatalysators bei einer Betriebstemperatur von nur 225°C zu NO konvertiert. Die niedrige Katalysatortemperatur verhindert unerwünschte Nebenreaktionen. Der Wechsel der Katalysatorkartusche kann sehr schnell und einfach mit Hilfe des thermisch entkoppelten Handgriffes innerhalb kürzester Zeit durchgeführt werden. Das Bypassventil des **PSG NCB** kann auf der Frontplatte betätigt werden, um z.B. den Zustand der Katalysatorkartusche mit NO₂ Testgas zu prüfen oder um eine Kalibrierung über den Konverter ohne Einfluss des Katalysators durchzuführen.

- ✓ Hohe Konvertierungsrate
- ✓ Lange Katalysator-Kartuschenstandzeit auch bei hohen Durchflüssen
- ✓ Keine CO-Emission
- ✓ Niedrige Betriebstemperatur von 225°C
- ✓ Einfacher Katalysator-Kartuschenwechsel ohne Werkzeug
- ✓ Bypass-Magnetventil



Niederlassung Frankfurt

AGT-PSG GmbH & Co. KG
Industriestr. 8a
61449 Steinbach/Taunus
Germany



+49 (0) 6171 – 9750 – 0
+49 (0) 6171 – 9750 – 30
info.psg@agt-psg.de
agt-psg.de

Niederlassung Erkelenz

AGT-PSG GmbH & Co. KG
Richard-Lucas-Str. 6
41812 Erkelenz
Germany



+49 (0) 2431 – 9627 – 0
+49 (0) 2431 – 9627 – 31
info.agt@agt-psg.de
agt-psg.de

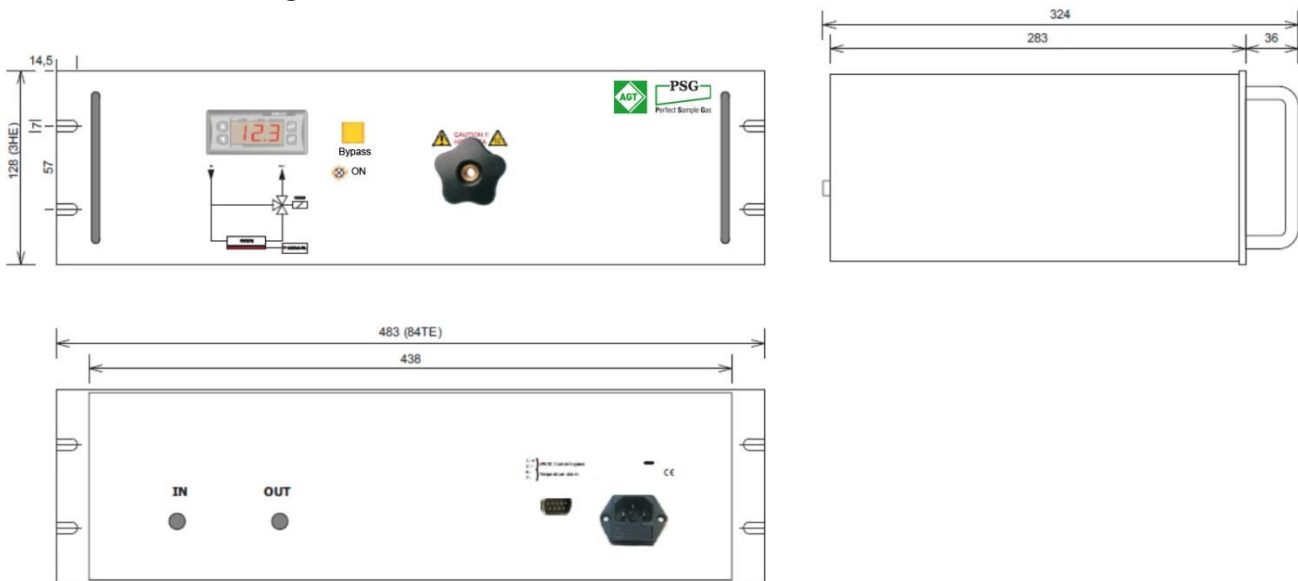


Technische Daten

PSG NC / NCB / NCS				
Modell		PSG NC	PSG NCB	PSG NCS
Artikelnummer		30000886	30000887	30000888
Bypassventil		nein	ja	nein
Betriebstemperatur	°C	225 für die Standard-Molybdenfüllung (600 für optionale Metallfüllung)		
Max. Temperatur	°C	600		
Gasdurchfluss V _n	l/hr	standard 60 (max. 90)		
Betriebsdruck	bar	max. 2		
Gaseingangstemperatur	°C	max. 250		
Messgasanschlüsse		¼" NPT f		
Konvertierungsrate	%	> 96 (neue Kartusche)		
Standzeit Konverterkartusche		ca. 6 Monate (abhängig von Durchfluss und NO ₂ -Konzentration)		
Relative Luftfeuchtigkeit	%	< 80		
Umgebungstemperatur	°C	+5 to +50		
Material gasberührter Teile		Edelstahl 1.4401, PTFE, FKM		
Konstruktionsdaten				
Abmessungen (B x H x T)	mm	483 x 128 x 283		100 x 176 x 300
Gewicht	kg	approx. 5		
Gehäuse / Farbe		19"-rack / RAL 9003		Wandmontage / stahlgrau
Electrische Daten				
Netzanschluss		230V 50 Hz (andere auf Anfrage)		
Temperaturanzeige		digital		
Alarmgrenzen	°C	± 10.0		
Schutzart		IP 20 EN 60529 / EN 61010		
Leistungsaufnahme	W	ca. 450		
Alarmkontakt		frei programmierbar 1NO/1NC, 250V, 5A AC		

Stand 02 / 2020 | Änderungen vorbehalten

PSG NC / NCB Abmessungen



Abmessungen in mm

Niederlassung Frankfurt

AGT-PSG GmbH & Co. KG
Industriestr. 8a
61449 Steinbach/Taunus
Germany



+49 (0) 6171 – 9750 – 0
+49 (0) 6171 – 9750 – 30
info.psg@agt-psg.de
agt-psg.de

Niederlassung Erkelenz

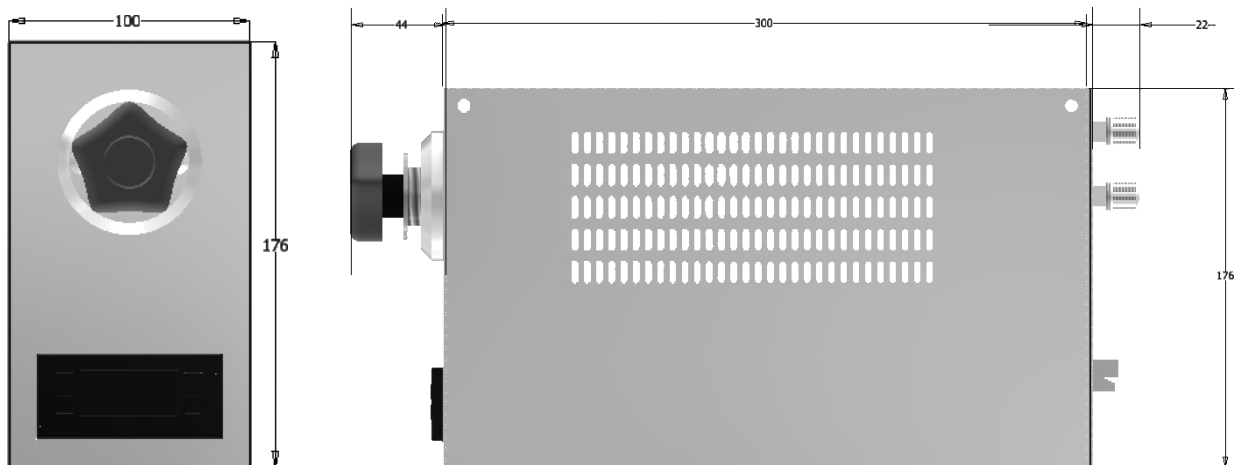
AGT-PSG GmbH & Co. KG
Richard-Lucas-Str. 6
41812 Erkelenz
Germany



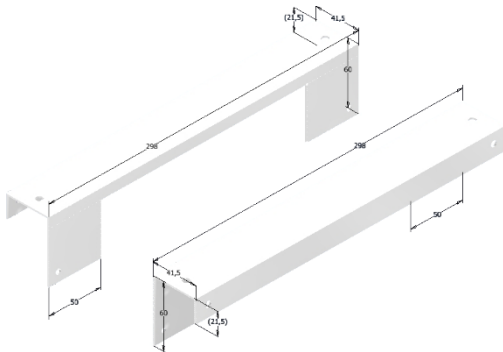
+49 (0) 2431 – 9627 – 0
+49 (0) 2431 – 9627 – 31
info.agt@agt-psg.de
agt-psg.de



PSG NCS Abmessungen



Montagewinkel (können in 4 verschiedenen Positionen montiert werden)



Abmessungen in mm

Niederlassung Erkelenz

AGT-PSG GmbH & Co. KG
Richard-Lucas-Str. 6
41812 Erkelenz
Germany



+49 (0) 02431 – 9627 – 0
+49 (0) 02431 – 9627 – 31
info.agt@agt-psg.de
agt-psg.de

Niederlassung Frankfurt

AGT-PSG GmbH & Co. KG
Industriestr. 8
61449 Steinbach/Taunus
Germany



+49 (0) 6171 – 9750 – 0
+49 (0) 6171 – 9750 – 30
info.psg@agt-psg.de
agt-psg.de



Niederlassung Frankfurt

AGT-PSG GmbH & Co. KG
Industriestr. 8a
61449 Steinbach/Taunus
Germany



+49 (0) 6171 – 9750 – 0
+49 (0) 6171 – 9750 – 30
info.psg@agt-psg.de
agt-psg.de

Niederlassung Erkelenz

AGT-PSG GmbH & Co. KG
Richard-Lucas-Str. 6
41812 Erkelenz
Germany



+49 (0) 2431 – 9627 – 0
+49 (0) 2431 – 9627 – 31
info.agt@agt-psg.de
agt-psg.de