



Beheizte Gasentnahmesonde PSG Basic

Anwendung

Die beheizten Gasentnahmesonden der Serie **PSG Basic** werden für die kontinuierliche extraktive Gasanalytik eingesetzt. Sie dienen zur störungsfreien repräsentativen Entnahme von heißen überwiegend staub- und wasserdampfbeladenen Gasen. Typische Anwendungen sind Emissionsmessung, Prozessüberwachung und Prozessoptimierung.

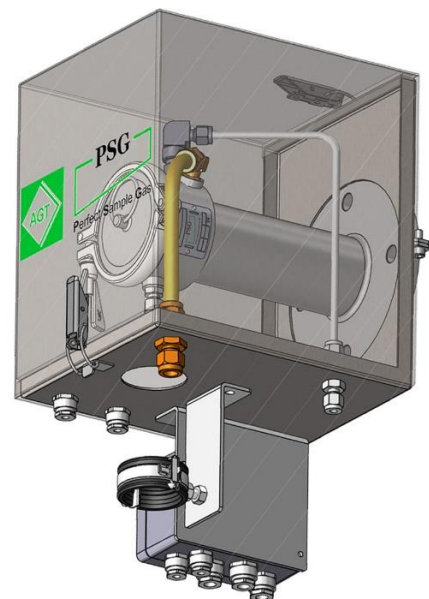
Technologie

Die intelligente Konstruktion mit optimaler Gasführung ermöglicht die Filtration des Messgases an der äußeren marktgrößten Filteroberfläche von 212cm², sowie einen einfachen und schnellen Filterwechsel ohne Werkzeug und Demontage der beheizten Messgasleitung. Die einfache Wartung wird bei der **PSG Basic** durch eine neuartige platzsparende Klammerkonstruktion ermöglicht, welche auch zum Lösen bei festsitzendem Filtergehäusedeckel verwendet werden kann. Der vollflächig eng anliegende Hochleistungsringheizkörper in Verbindung mit dem eng anliegenden dickwandigen Glasfaserisoliermantel sorgt für eine homogene Beheizung der gesamten **PSG Basic** auf 250 °C. Die selbstregulierende Version hat ab Werk eine Haltetemperatur von 160°C (Standard) bis 180°C eingestellt. Geregelt sind Temperaturen bis zu 250°C möglich, dies wird insbesondere bei Anwendungen mit hohem (Säure-) Taupunkt oder zur Vermeidung von Salzbildung empfohlen. Die ausgeklügelte **PSG Basic** Bauweise sichert eine lange Lebenszeit.

Funktionen

Durch die marktgrößte Filteroberfläche in Kombination mit der homogenen Beheizung wird Staub in der **PSG Basic** jederzeit zuverlässig abgeschieden ohne dass es zu Kondensation von Wasserdampf und damit zu einem "Verbacken" des Filters kommt. Durch den großen Filter mit 0,1µm bzw. 0,3µm Filterfeinheit kann die **PSG Basic** für Anwendungen mit 3 g/m³ Staubbeladung bzw. 10g/m³ mit Vorfilter oder einstufiger Rückspülung eingesetzt werden. Ein oberflächenbeschichteter Keramikfilter mit 0,3µm Filterfeinheit ist optional erhältlich. Der standardmäßig vorhandene Kalibrier- bzw. Prüfgasanschluss ermöglicht den Einsatz der **PSG Basic** innerhalb von Emissions-Messeinrichtungen nach 13. und 17. BImSchV (EU-Richtlinien 2000/76/EG und 2001/80/EG).

- ✓ Extrem wartungsarm dank größter aktiver Filteroberfläche am Markt
- ✓ 4-mal weniger Wartung als andere Filter: 100 mg/m³ Staub =>2-jahres Intervall
- ✓ Geregelt auf 250 °C oder selbstregulierend auf 160 °C bis 180 °C beheizt
- ✓ Filterwechsel ohne Werkzeug oder Demontage der Messgasleitung
- ✓ Korrosionsbeständig realisiert mit Edelstahl SS 1.4571 / Fitting SS 316
- ✓ Kalibriergas- und Rückspülanschluss
- ✓ Temperatur-Alarmkontakt enthalten
- ✓ Kompaktes Schutzgehäuse für Außeninstallation in rauen Umgebungen
- ✓ Entnahme bei geringer oder mittlerer Staubbeladung – starke Staubbeladung mithilfe zusätzlicher Maßnahmen



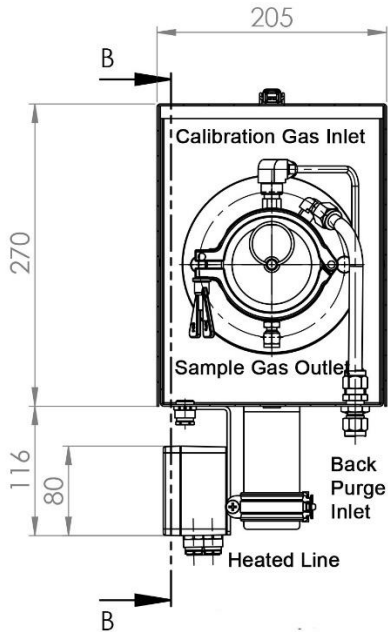


Prozessgas-Entnahmebedingungen PSG Basic	Druck p_{abs} :	50...6000 hPa (mbar _(abs))		
	Temperatur Messgas:	Bis 600 °C		Rohr: SS 1.4571
		Bis 900 °C	Hochresistentes Rohr:	SS 1.4893
			Standard Rohr:	Hastelloy C4
	Umgebungstemperatur	250 W: -30 ... 50 °C // 350 W: -50 ... 50 °C		Rohr: Kanthal APM
	Durchfluss	30...500 l/h, bezogen auf 1013 hPa and 0 °C		
Druckabfall	Ca. 0,6 hPa bei 100 l/h			
Geringe bis mittlere Staubbelastung	Standard Basic mit Standard Filterreinheit	Staubbelastung:		Wartung
		< 100 mg/m ³		Alle 2 Jahre
		< 1 g/m ³		Zweimal im Jahr
Hohe Staubbelad.	1-stufige Rückspülung oder Vorfilter PF	< 3 g/m ³		Alle 3 Monate
		> 3 bis < 10 g/m ³		Option
Anschlüsse	Messgas	G1/4" f (DIN ISO 228/1)		
	Prüfgas (Standard) / Verrohrung (Option)	G1/4" f (DIN ISO 228/1) / 6 mm Rohr		
Heizung	Typ	Heizmanschette inkl. PT100	230/ 115 V _{AC} , 50...60 Hz	250 W
			230/ 115 V _{AC} , 50...60 Hz	350 W
		Ringheizkörper selbstreg.	230/ 115 V _{AC} , 48...62 Hz	2 x 100 W
	Isolation	Abnehmbarer Isoliermantel (nur Heizmanschette)		
		Zusatzisolierung Schutzkasten (nur Heizmanschette) für Umgebungstemperatur:		-30 ... +60 °C
	Temperatur, selbstregulierend	Standard: 160 °C		Alarm: 140 °C
	Temperatur, geregelt	Bis 250 °C; Säuretaupunkt, Salzbildung zu berechnen		Alarm: 20 °C unter Sollwert
Temperaturregelung	PID-Regler ST49 inkl. Solid State Relais für DIN-Rail-Montage		Nur Heizmanschette	
Temperatursensor	Thermostatregelung mit Regler im Anschlusskasten			
Filtereigenschaften	Filter mit 212 cm ² Oberfläche	Keramik, Siliziumcarbid (SiC)		Standard
		Glasfaser, Messung von Komponenten ohne Säuregehalt		Spezial
	Filterfeinheit	SiC Keramik: 0,3 µm // Borosilikat-Glasfaser: 0,1 µm		
	Dichtigkeit	10 ⁻⁴ hPa l/s		
	Totvolumen	ca. 280 ml		
Schutzkasten	Dimensionen	50/20 x 135 mm		
	Dimensionen	250 x 205 x 270 mm (L x B x T)		
	Material	Edelstahl SS 304		
	Umgebungstemperatur	-20 °C ... +60 °C; Option: -30 °C ... +60 °C		Zus. Maßnahme
	Gewicht	Ca.14 kg		Gesamte Sonde
	Für Heizung mit Thermostatregelung	Mit angepasstem Anschlusskasten		
	Ohne Schutzkasten	Mit angepasstem Anschlusskasten		
	Ohne Schutzkasten, für Heizung mit Thermostatregelung	Mit angepasstem Anschlusskasten		
Schutzart Anschlusskasten	IP67 EN 60529			
Montage	Flansch	DN 65, PN 6, 4-Loch, Form B nach DIN 2527		
	Einbauwinkel	10° - 35° Neigung zur Waagerechten		empfohlen
Werkstoffe der gasführenden Teile	Gehäuse, Gasanschlüsse / Flansch	Edelstahl SS 1.4571 // Fitting: Edelstahl SS 316		
		Dichtungen	FPM als Standard:	Bis 200°C
		FFKM als Korrosionsbeständige Ausführung:	Bis 250 °C	
	Filtermaterial	Siliziumcarbid (SiC)		Standard
Borosilikatglas(faser)		Spezial		
Druckreduzierventil am Probenausgang	Zur Vermeidung von Druckspitzen während der Rückspülung, 6 mm AD Rohranschluss		Option	

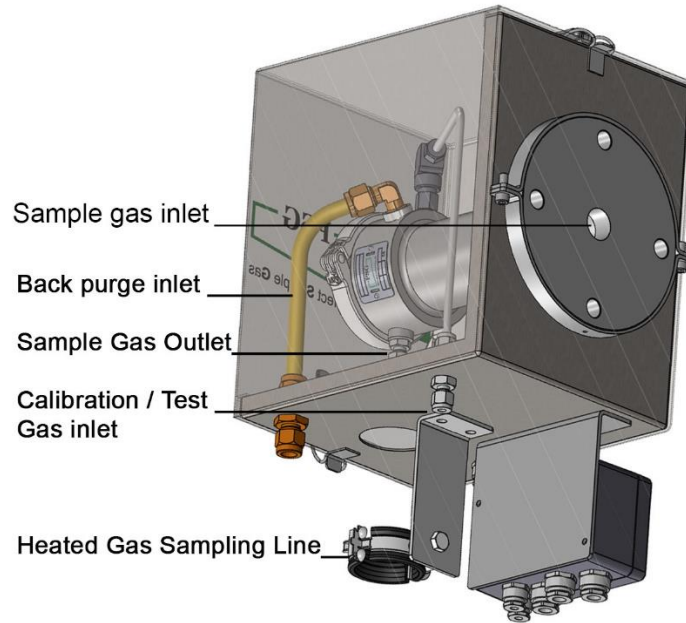
Technische Daten PSG Basic



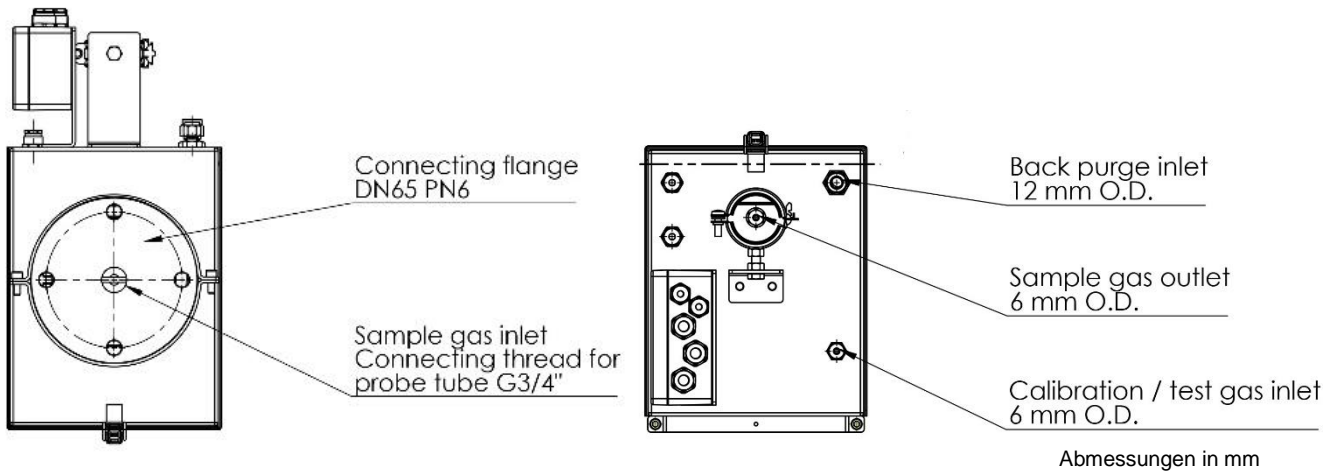
PSG Basic Filter



Kalibrier- und Messgasdurchfluss



PSG Basic mit Rückspül- und Kalibriergasanschluss





Options für PSG Basic, PSG Plus und Plus DSBP



Heizmanschette inkl. PT100
Artikelnr. 53500018



PID-Regler ST49 und Solid State Relais (25A) mit Kühlkörper für DIN-Rail-Montage, nur Heizmanschette
Artikelnr. 50078850



Abnehmbarer Isoliermantel
Artikelnr. 80060544B
bzw. 80060593P



Ringheizkörper selbstregulierend
Artikelnr. 53500019



Gasentnahmerohr – siehe auch Datenblatt: **PSG ST**, Artikelnr. 80060022 Länge: 1000 mm // Verlängerung: 100 mm



Länge: 220 / 520 mm



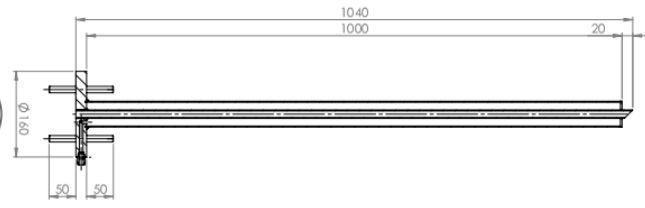
Länge: 1000 mm; Verlängerung: 100 mm

Baugruppe bestehend aus:
Artikelnr. 80060526, 80060492 und
80060493

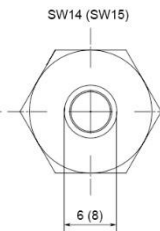
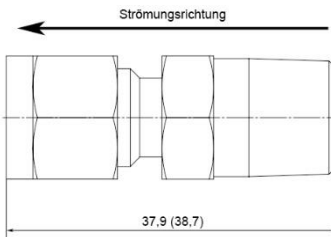
Gasentnahme-Vorfilter – siehe auch Datenblatt: **PSG PF**

Artikelnr. 80060492 (für L = 220 mm)
bzw.. 80060572 (für L = 520 mm)

Artikelnr. 80060526



Beheiztes Gasentnahmerohr – siehe auch Datenblatt: **PSG HT**, Artikelnr. 80060671



Druckreduzierventil – siehe auch Datenblatt: **PSG PR**
Artikelnr. 80060195 (Ø = 6 mm), bzw. 80060675 (Ø = 8 mm)

Abmessungen in mm