



Kondensatsensor MS

Anwendung

Der Kondensatsensor **MS** wird für die kontinuierliche extraktive Gasanalytik eingesetzt. Er wird üblicherweise dem Messgaskühler nachgeschaltet und dient so der Detektion von Feuchtigkeits- bzw. Kondensatdurchbruch im Gasanalysensystem.

Technologie

Der Kondensatsensor wird in einer Durchflusskammer aus korrosionsbeständigem PVDF montiert und hat zwei dicht nebeneinander liegende langlebige korrosionsbeständige Platin-Kontakte, welche bereits durch minimale Kondensatmengen leitend miteinander verbunden werden. Über die angeschlossene optionale Auswertelektronik **EC72.01** wird dann ein Signal weitergegeben. Die Messgasanschlüsse für Schlauch DN4/6 befinden sich direkt an der Durchflusskammer.

Funktionen

Der Kondensatsensor **MS** detektiert zuverlässig einen Kondensatdurchbruch nach dem Messgaskühler und gibt somit einen Hinweis auf eine Überlastung oder einen Defekt des Kühlers oder Kondensatableiters. Zusätzlich wird der nachgeschaltete Analysator vor dem durchbrechenden Kondensat geschützt, indem z.B. die Messgaspumpe im Alarmfall über die angeschlossene Elektronik **EC72.01** abgeschaltet wird. So können teure Ausfallzeiten und Instandsetzungskosten des Analysators vermieden werden.

- ✓ Zuverlässiger Schutz des Analysators vor Kondensatdurchbruch
- ✓ Sichere Detektion von Kondensat
- ✓ Langlebige Platinelektroden
- ✓ Einfache Montage und Integration
- ✓ Hohe chemische Beständigkeit
- ✓ Leitungsbruchüberwachung des Sensors mit Elektronik EC72.01

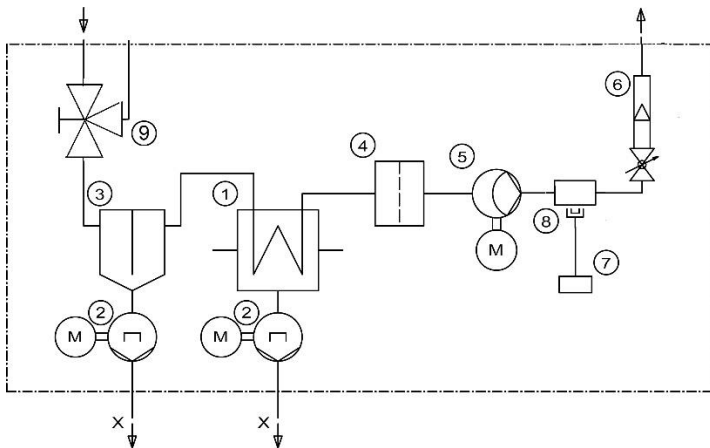




Technische Daten

MS		
Artikelnummer		8440225
Messgasanschlüsse		DN4/6
Umgebungstemperatur	°C	-20...+60
Max. Medientemperatur	°C	100
Werkstoffe medienberührter Teile		Glas, PVDF, Platin, FPM
Max. Betriebsdruck	bar	2,5
Max. Durchflussmenge V_n	l/h	500
Konstruktionsdaten		
Abmessungen	mm	125 x 55 x 40
Gewicht	kg	0,1
Montageart		Wandmontage
Elektrische Daten		
Material Elektroden		Platin
Kabellänge	m	1,25

Anwendungsbeispiel



- ① Wärmetauscher
- ② Kondensatpumpe
- ③ Kondensat-Vorabscheider (Option)
- ④ Teflon-Tiefenfilter
- ⑤ Messgaspumpe
- ⑥ Durchflussmesser
- ⑦ Auswertelektronik
- ⑧ **Kondensatsensor MS**
- ⑨ Prüfgasaufgabehahn

Auswertelektronik



Auswertelektronik EC72.01, Artikelnummer 5201047 (24VDC, siehe auch separates Datenblatt)