

## Luftverteiler Bestellmatrix

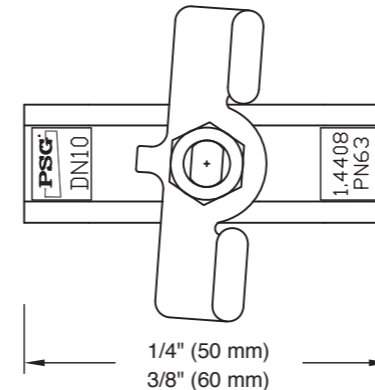
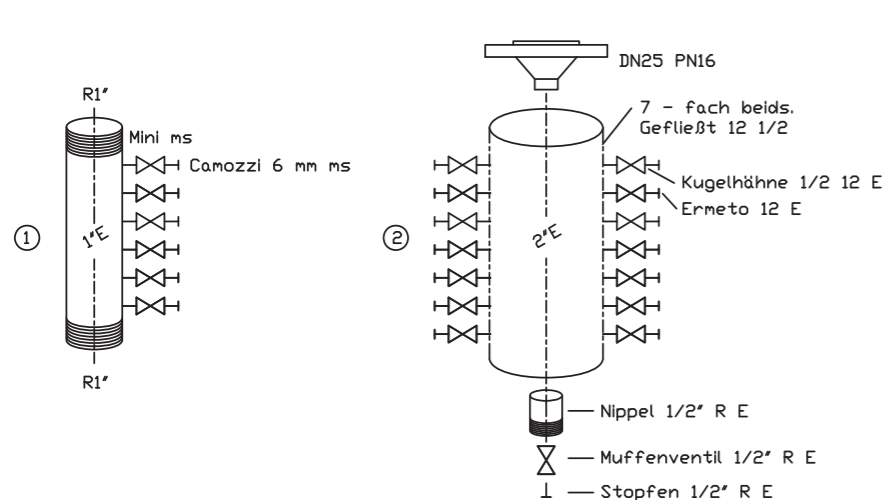
ROHRDIMENSION		LUFTEINTRITT			LUFTEINTRITT				ENTWÄSSERUNG		
Rohrdurchmesser	Lufteintritt	Bestückung Lufteintritt	Luftaustritt	Anschluß Luftaustritt	Bestückung Luftaustritt	Verschraubungen Luftaustritt	Entwässerung	Bestückung Entwässerung	Sicherung		
1 Rohr 1"	1 Anschweiß Nippel 1/2" R	0 Ohne	0 Ohne		0 Ohne	0 Ohne	0 Ohne	0 Ohne	0 Ohne		
2 Rohr 2"	2 Anschweiß Nippel 3/4" R	1 Lösbare Kupplung 1/2" G	1 1 fach	1 Anschweiß Nippel 1/4" R	1 Kugelhahn 1/4" G	1 Ermeto 6mm	1 Nippel 1/4" R	1 Muffenventil 1/2" G	1 Stopfen 1/2" R		
3 Rohr 3"	3 Anschweiß Nippel 1" R	2 Lösbare Kupplung 3/4" G	2 2 fach	2 Anschweiß Nippel 3/8" R	2 Kugelhahn 3/8" G	2 Ermeto 8mm	2 Nippel 1/2" R	2 Muffenventil 3/4" G	2 Stopfen 3/4" R		
	4 Anschweiß Nippel 1 1/2" R	3 Lösbare Kupplung 1" G	3 3 fach	3 Anschweiß Nippel 1/2" R	3 Kugelhahn 1/2" G	3 Ermeto 10mm	3 Nippel 3/4" R	3 Muffenventil 1" G	3 Stopfen 1" R		
	5 Anschweiß Nippel 3/8" R	4 Lösbare Kupplung 3/8" G	4 4 fach			4 Ermeto 12mm	4 Nippel 1" R				
		5 Lösbare Kupplung 3/8" G	5 5 fach			5 Swagelok 6mm	5 Nippel 1/4" NPT				
			6 6 fach	6 Anschweiß Nippel 1/4" NPT	6 Kugelhahn 1/4" NPT	6 Swagelok 8mm	6 Nippel 1/2" NPT				
			7 7 fach	7 Anschweiß Nippel 3/8" NPT	7 Kugelhahn 1/2" NPT	7 Swagelok 10mm	7 Nippel 3/4" NPT	7 Muffenventil 1/2" NPT	7 Stopfen 1/2" NPT		
	8 Anschweiß Nippel 1/2" NPT	8 Muffenventil 1/2" G	8 8 fach	8		8 Swagelok 12mm	8 Nippel 1" NPT	8 Muffenventil 3/4" NPT	8 Stopfen 3/4" NPT		
	9 Anschweiß Nippel 3/4" NPT	9 Muffenventil 3/4" G	9 9 fach			9 Muffe 3/8" G	9 Muffenventil 1" NPT		9 Stopfen 1" NPT		
	10 Anschweiß Nippel 1" NPT	10 Muffenventil 1" G	10 10 fach	10 Gefließt innen Gewinde 1/4" R	10 Kugelhahn verriegelbar 1/4" G	10 Gyrolok 6mm	10 Muffe 1/2" G		10 Blindflansch DN25/PN16		
			11	11 Gefließt innen Gewinde 3/8" R	11 Kugelhahn verriegelbar 1/2" G	11 Gyrolok 8mm	11 Muffe 3/4" G		11 Blindflansch DN25/PN40		
			12	12 Gefließt innen Gewinde 1/2" R	12 Kugelhahn verriegelbar 1/4" NPT	12 Gyrolok 10mm	12 Muffe 1" G				
			13		13 Kugelhahn verriegelbar 1/2" NPT	13 Gyrolok 12mm					
	14 Anschweiß Muffe 3/8" G		14					13 Kugelhahn 3/8" G			
	15 Anschweiß Muffe 1/2" G	15 Kugelhahn 1/2" G	15	15 Gefließt innen Gewinde 1/4" NPT	15 Kugelhahn mit Entlüftung 1/2" G	15 DK-Lok 6mm	15 Muffe 1/2" NPT	14 Kugelhahn 1/4" G	15 Kappe 1/2" R		
	16 Anschweiß Muffe 3/4" G	16 Kugelhahn 3/4" G		16 Gefließt innen Gewinde 3/8" NPT		16 DK-Lok 8mm	16 Muffe 3/4" NPT	15 Kugelhahn 1/2" G	16 Kappe 3/4" R		
	17 Anschweiß Muffe 1" G	17 Kugelhahn 1" G		17 Gefließt innen Gewinde 1/2" NPT		17 DK-Lok 10mm	17 Muffe 1" NPT	16 Kugelhahn 3/4" G	17 Kappe 1" R		
						18 DK-Lok 12mm		17 Kugelhahn 1" G			
	19 V-Flansch 1/2"; DN15/PN16							19 Kugelhahn 1/4" NPT			
	20 V-Flansch 3/4"; DN20/PN16	20 Muffenventil 1/2" NPT				20 Camozzi gerade 6mm	20 V-Flansch 1"; DN25/PN16	20 Kugelhahn 1/2" NPT			
	21 V-Flansch 1"; DN25/PN16	21 Muffenventil 3/4" NPT				21 Camozzi gerade 12mm	21 V-Flansch 1"; DN25/PN40	21 Kugelhahn 3/4" NPT			
		22 Muffenventil 1" NPT				22 Camozzi 90° 6mm		22 Kugelhahn 1" NPT			
						23 Camozzi 90° 12mm		23 Kugelhahn mit Brandpackung 1/2" G			
	25 V-Flansch 3/4"; DN20/PN40	25 Kugelhahn 1/2" NPT						24 Kugelhahn mit Brandpackung 1/2" NPT			
	26 V-Flansch 1"; DN25/PN40	26 Kugelhahn 3/4" NPT			25 Mini Kugelhahn 1/4" G						
		27 Kugelhahn 1" NPT			26 Mini Kugelhahn 1/2" G						
					27 Mini Kugelhahn 3/8" G						
	30 V-Flansch 3/4"; RF 150lbs				29 Kugelhahn voller Durchgang 1/4" NPT						
	31 V-Flansch 1"; RF 150lbs				30 Kugelhahn voller Durchgang 1/2" NPT			30 Kugelhahn voller Durchgang 1/2" NPT			
	35 V-Flansch 3/4"; RF 300lbs										
	36 V-Flansch 1"; RF 300lbs										
X Sonderanforderung	X Sonderanforderung	X Sonderanforderung	X Sonderanforderung	X Sonderanforderung	X Sonderanforderung	X Sonderanforderung	X Sonderanforderung	X Sonderanforderung	X Sonderanforderung		

E Edelstahl	E Edelstahl	E Edelstahl	A Einseitig
V Verzinkt	V Verzinkt	M Messing	B Beidseitig
X Sondermaterial	X Sondermaterial	V Verzinkt	
		X Sondermaterial	

E Edelstahl	E Edelstahl	E Edelstahl	E Edelstahl	E Edelstahl
M Messing	M Messing	V Verzinkt	M Messing	M Messing
X Sondermaterial	X Sondermaterial	X Sondermaterial	X Sondermaterial	V Verzinkt
				X Sondermaterial

### LUFTVERTEILER

	Rohrdurchmesser	Lufteintritt	Bestückung Lufteintritt	Luftaustritt	Anschluss Luftaustritt	Bestückung Luftaustritt	Verschraubungen Luftaustritt	Entwässerung	Bestückung Entwässerung	Sicherung
1	1E	3	0	6A	10	25M	20M	4	0	0
2	2E	21E	0	7B	12	3E	4E	2E	1E	1E



Hinweis: PSG-Kugelhähne mit genormten Gewindetiefen  
 - Paralleles Whitworth-Rohrgewinde gemäß DIN ISO 228 (DIN 259)  
 - bzw. kegeliges NPT-Rohrgewinde gemäß ANSI B 1.20.1



PSG Petro Service GmbH & Co. KG

Industriestraße 8a · D-61449 Steinbach/Ts.

Telefon 0 6171/97 50-0 · Telefax 0 6171/97 50-30

E-Mail: info@psg-petroservice.de · www.psg-petroservice.de

**Bestellbeispiele:** Die dargestellten Luftverteiler stellen nur einen geringen Auszug aus unserem gesamten Lieferprogramm dar. PSG lieferte in den vergangenen Jahren Luftverteiler in ca. 1000 Varianten an seine Kunden (s. Bestellmatrix). Ihre spezielle Ausführung liefern wir auf Anfrage.



**2" Kompaktverteiler 8-fach für Warmwasser-Begleitheizung**  
Sonderausführung, Material: 1.4571, Artikel-Nr. 26422504

**MATCHCODE: 2E.0.0.4B.3E.X.0.0.0.0**

<b><u>Rohrgröße, Volumen, Material</u></b>	
2E	Rohr 2", Edelstahl
<b><u>Eintritt, Bestückung</u></b>	
0	Eintritt: Anschweißende Rohr 2" (DIN EN 12627)
0	Bestückung: ohne
<b><u>Austritt, Anschluss, Bestückung, Verschraubung</u></b>	
4B	Austritt: 4-fach, beidseitig
3E	Anschluss: Anschweißnippel, Gewinde R1/2"
X	Bestückung: Kugelhahn R1/2" (gemäß Kundenspez.), Edelstahl
0	Verschraubung: ohne
<b><u>Entleerung, Bestückung, Sicherung</u></b>	
0	Entleerung: Anschweißende Rohr 2" (DIN EN 12627)
0	Bestückung: ohne
0	Sicherung: ohne



**Instrumentenluftverteiler 2", 4-fach beidseitig**  
Sonderanfertigung, Material: 316/316L, Artikel-Nr. 40000820

**MATCHCODE: 2E.31E.0.4B.8E.30E.0.6E.7E.5E**

<b><u>Rohrgröße, Volumen, Material</u></b>	
2E	Rohr 2" (1100 ccm), Edelstahl
<b><u>Lufteintritt, Bestückung</u></b>	
31E	Lufteintritt: Vorschweißflansch R1" 150lbs, RF, Edelstahl
0	Bestückung: ohne
<b><u>Luftaustritt, Anschluss, Bestückung, Verschraubung</u></b>	
4B	Luftaustritt: 4-fach, beidseitig
8E	Anschluss: Anschweißnippel 1/2"-NPT
30E	Bestückung: Kugelhahn (Hebelgriff) voller Durchgang, 1/2" NPT, Edelstahl
0	Verschraubung: ohne
<b><u>Entwässerung, Bestückung, Sicherung</u></b>	
6E	Entwässerung: Nippel 1/2" NPT, Edelstahl
7E	Bestückung: Muffenventil 1/2" NPT, Edelstahl
5E	Sicherung: Stopfen 1/2" NPT, Edelstahl



**Instrumentenluftverteiler 2", 5-fach beidseitig**  
Material: 1.4571, Artikel-Nr. 40000915

**MATCHCODE: 2E.24E.0.5B.12.3E.4E.0.0.0**

<b><u>Rohrgröße, Volumen, Material</u></b>	
2E	Rohr 2" (1000ccm), Edelstahl
<b><u>Lufteintritt, Bestückung</u></b>	
24E	Lufteintritt: Flansch DN15/PN40, Edelstahl
0	Bestückung: ohne
<b><u>Luftaustritt, Anschluss, Bestückung, Verschraubung</u></b>	
5B	Luftaustritt: 5-fach, beidseitig
12	Anschluss: gefließt innen, Gewinde R1/2"
3E	Bestückung: Kugelhahn (Flügelgriff) G 1/2", Edelstahl
4E	Verschraubung: Ermeto 12mm OD, Edelstahl
<b><u>Entwässerung, Bestückung, Sicherung</u></b>	
0	Entwässerung: ohne
0	Bestückung: ohne
0	Sicherung: ohne



**Instrumentenluftverteiler 2", 5-fach beidseitig**  
Sonderanfertigung, Material: 1.4571, Artikel-Nr. 40000053

**MATCHCODE: 2E.3E.0.5B.10.1M.X.4E.0.0**

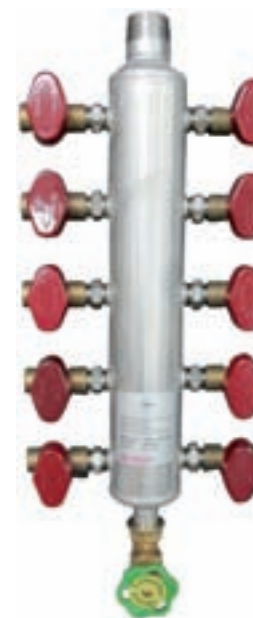
<b><u>Rohrgröße, Volumen, Material</u></b>	
2E	Rohr 2" (900 ccm), Edelstahl
<b><u>Lufteintritt, Bestückung</u></b>	
3E	Lufteintritt: Anschweißnippel R1" außen, Edelstahl
0	Bestückung: ohne
<b><u>Luftaustritt, Anschluss, Bestückung, Verschraubung</u></b>	
5B	Luftaustritt: 5-fach, beidseitig
10	Anschluss: gefließt innen, Gewinde R1/4"
1M	Bestückung: Miniatur-Kugelhahn G1/4", Messing vernickelt
X	Verschraubung: Sonderausführung Winkel- Steckversch. 8mm OD
<b><u>Entwässerung, Bestückung, Sicherung</u></b>	
4E	Entwässerung: Nippel R1", Edelstahl
0	Bestückung: ohne
0	Sicherung: ohne



**Instrumentenluftverteiler 2", 5-fach beidseitig**  
Material: 1.4571, Artikel-Nr. 40000004

**MATCHCODE: 2E.3E.3E.5B.10.1E.2E.1E.0**

<b><u>Rohrgröße, Volumen, Material</u></b>	
2E	Rohr 2" (900 ccm), Edelstahl
<b><u>Lufteintritt, Bestückung</u></b>	
3E	Lufteintritt: Anschweißnippel R1", Edelstahl
3E	Bestückung: Lösbare Kupplung G1", Edelstahl
<b><u>Luftaustritt, Anschluss, Bestückung, Verschraubung</u></b>	
5B	Luftaustritt: 5-fach, beidseitig
10	Anschluss: gefließt innen, Gewinde R1/4"
1E	Bestückung: Kugelhahn (Flügelgriff) G 1/4", Edelstahl
1E	Verschraubung: Ermeto 6mm
<b><u>Entwässerung, Bestückung, Sicherung</u></b>	
2E	Entwässerung: Nippel R1/2", Edelstahl
1E	Bestückung: Muffenventil G1/2", Edelstahl
0	Sicherung: ohne
<b>Optionales Zubehör (gemäß Abbildung):</b>	
Nippel R1" mit Schweißende, Mat. Edelstahl	



**Instrumentenluftverteiler 2", 5-fach beidseitig**  
Sonderanfertigung, Material: 1.4571, Artikel-Nr. 40000921

**MATCHCODE: 2E.3E.0.5B.11.2M.0.2E.1M.0**

<b><u>Rohrgröße, Volumen, Material</u></b>	
2E	Rohr 2" (900 ccm), Edelstahl
<b><u>Lufteintritt, Bestückung</u></b>	
3E	Lufteintritt: Anschweißnippel R1" außen, Edelstahl
0	Bestückung: ohne
<b><u>Luftaustritt, Anschluss, Bestückung, Verschraubung</u></b>	
5B	Luftaustritt: 5-fach, beidseitig
11	Anschluss: gefließt innen, Gewinde R3/8"
2M	Bestückung: Kugelhahn (Knebelgriff) G3/8", Messing vernickelt
0	Verschraubung: ohne
<b><u>Entwässerung, Bestückung, Sicherung</u></b>	
2E	Entwässerung: Nippel R1/2", Edelstahl
1M	Bestückung: Muffenventil G1/2", Messing
0	Sicherung: ohne



**Instrumentenluftverteiler 1", 10-fach einseitig**  
Material: 1.4571, Artikel-Nr. 40000003

**MATCHCODE: 1E.3E.17E.10A.10.1E.0.4E.17E.0**

<b><u>Rohrgröße, Volumen, Material</u></b>	
1E	Rohr 1" (300 ccm), Edelstahl
<b><u>Lufteintritt, Bestückung</u></b>	
3E	Lufteintritt: Anschweißnippel R1", Edelstahl
17E	Bestückung: Kugelhahn (Flügelgriff) G1", Edelstahl
<b><u>Luftaustritt, Anschluss, Bestückung, Verschraubung</u></b>	
10A	Luftaustritt: 10-fach, einseitig
10	Anschluss: gefließt innen, Gewinde R1/4"
1E	Bestückung: Kugelhahn (Hebelgriff) G 1/4", Edelstahl
0	Verschraubung: ohne
<b><u>Entwässerung, Bestückung, Sicherung</u></b>	
4E	Entwässerung: Nippel R1", Edelstahl
17E	Bestückung: Kugelhahn (Flügelgriff) G1", Edelstahl
0	Sicherung: ohne

**Entscheiden Sie sich für das Original**

Einstufung nach DGRL 97/23/EG  
Qualifikationszeugnisse gemäß EN 287-1  
Optional Qualitätsprüfung gemäß DIN 54112



**Instrumentenluftverteiler**

[www.psg-petroservice.de](http://www.psg-petroservice.de)

