



Quecksilbersonde

Anwendung

Die Probenentahmesonde ist das wichtigste Hardware-Element im System der Messung von Quecksilber. Die Sonde muss einer konstanten und direkten Rauchgasbelastung standhalten, während die Adsorptionsröhrchen richtig positioniert und in einem engen Temperaturbereich beheizt werden.

Technologie

Die patentierte Sonde gewährleistet einen schnellen und einfachen Austausch der Adsorptionsröhrchen (Traps) ohne den Einsatz von Werkzeug. Anwender installieren und entfernen die Traps somit in Sekundenschnelle mit dem „Tool-Free-System“.

Wenn Sie Probleme mit Ihrer Sonde haben, haben Sie die Möglichkeit, Ihre Sonde selbst zu warten, ohne die äußere Hülle zu zerstören. Dies ist die einzige Quecksilbersonde auf dem Markt, die einen umfassenden Wartungsservice ermöglicht.

Funktionen

Die 1,50-m-Sonde wiegt weniger als 16 kg und lässt sich leicht von einem einzigen Mitarbeiter bewegen. Unsere Sonden verfügen über mehrere einzigartige Konstruktionsmerkmale, die eine einfache Handhabung, einen schnellen Austausch der Adsorptionsröhrchen und eine minimale Wartung gewährleisten. In Kombination mit dem MET-Nomad ist es möglich, Quecksilberkonzentration von Abgasen im Konzentrationsbereich von weniger als 0.1 µg / Nm³ zu bestimmen.

- ✓ **Korrosionsbeständig aus Edelstahl SS 316Ti oder C-276 Hastelloy**
- ✓ **Keine kalten Stellen / Kondensation**
- ✓ **Schneller und einfacher Austausch der Adsorptionsröhrchen, ganz ohne Werkzeug**
- ✓ **Integrierte mehrzonige beheizte Messgasleitung bis zu 100 m**
- ✓ **Betriebszeit > 95%**
- ✓ **Einfache Bedienung durch einen einzigen Mitarbeiter**
- ✓ **Made in Germany**



Branch Frankfurt

AGT-PSG GmbH & Co. KG
Industriestr. 8a
61449 Steinbach/Taunus
Germany



+49 (0) 6171 – 9750 – 0
+49 (0) 6171 – 9750 – 30
info.psg@agt-psg.de
agt-psg.com

Branch Erkelenz

AGT-PSG GmbH & Co. KG
Richard-Lucas-Str. 6
41812 Erkelenz
Germany



+49 (0) 2431 – 9627 – 0
+49 (0) 2431 – 9627 – 31
info.agt@agt-psg.de
agt-psg.com

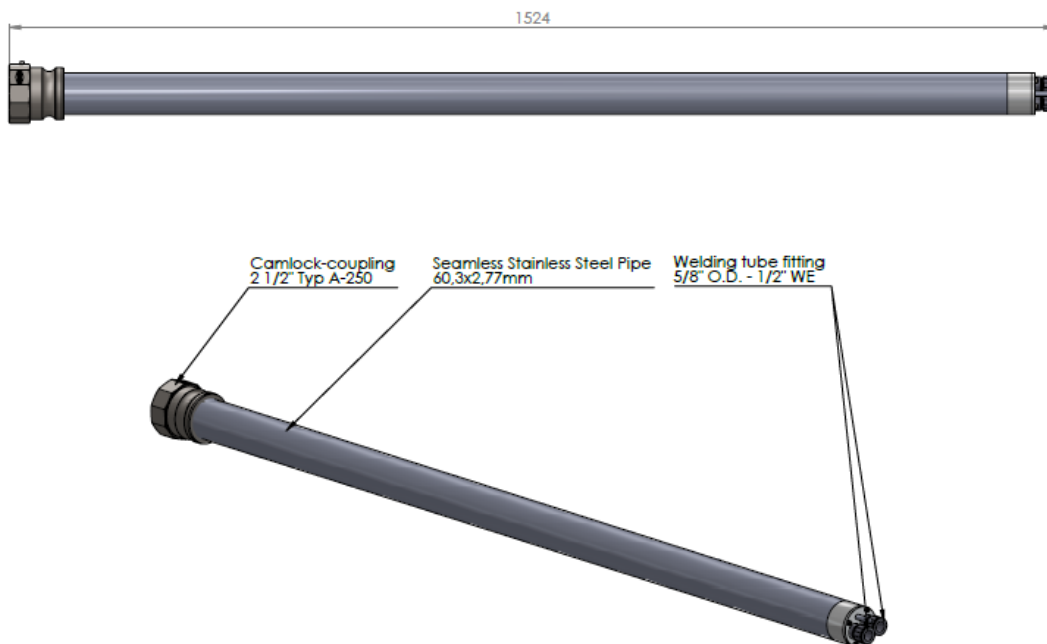


Technische Daten

			Art. Nummer
Quecksilbersonde Bedingungen	Druck	$p_{abs} = 2 \dots 15 \text{ inch hg} / 7 \text{ hPA} \dots 48 \text{ hPA}$	
	Temperatur	max. 200 °C	
	Durchfluss	50...5000 scc/min	
	Max. Staubgehalt	20 mg/m ³	
Verbindungen	Messgas	2 x G1/4" f (DIN ISO 228/1) / 6 mm tube	
	Thermoelement	3 x Thermoelement Verbindungen; Miniaturstecker	
Heizelement	Typ	Flexibles Heizkabel	115V AC, 200 W 230V AC, 200 W
	Isolation	Thermalvlies oder Glasfaservlies	
	Temperatur	150 °C	
	Temperatur Sensor	Thermoelement Typ K isoliert; NiCr-Ni, Außenmantel Inconel 600	
Sonden Eigenschaften	Dimension	1524 x 60,3 x 60,3 mm (L x B x T)	
	Material	Edelstahl SS 316Ti / C-276 Hastelloy	
	Umgebungstemperatur	+50°C ... +120°C	
	Gewicht	Ungefähr 30 kg (komplette Sonde inkl. Messgasleitung 5 m)	
Befestigung	Flansch	2 1/2"	
Material in Kontakt mit Messgas	Gehäuse, Verbindungen	Edelstahl SS 316Ti oder C-276 Hastelloy	

Dimensionen

1,50 m Sonde



Dimensions in mm

Branch Frankfurt

AGT-PSG GmbH & Co. KG
Industriestr. 8a
61449 Steinbach/Taunus
Germany

+49 (0) 6171 – 9750 – 0
 +49 (0) 6171 – 9750 – 30
 info.psg@agt-psg.de
 agt-psg.de

Branch Erkelenz

AGT-PSG GmbH & Co. KG
Richard-Lucas-Str. 6
41812 Erkelenz
Germany

+49 (0) 2431 – 9627 – 0
 +49 (0) 2431 – 9627 – 31
 info.agt@agt-psg.de
 agt-psg.de